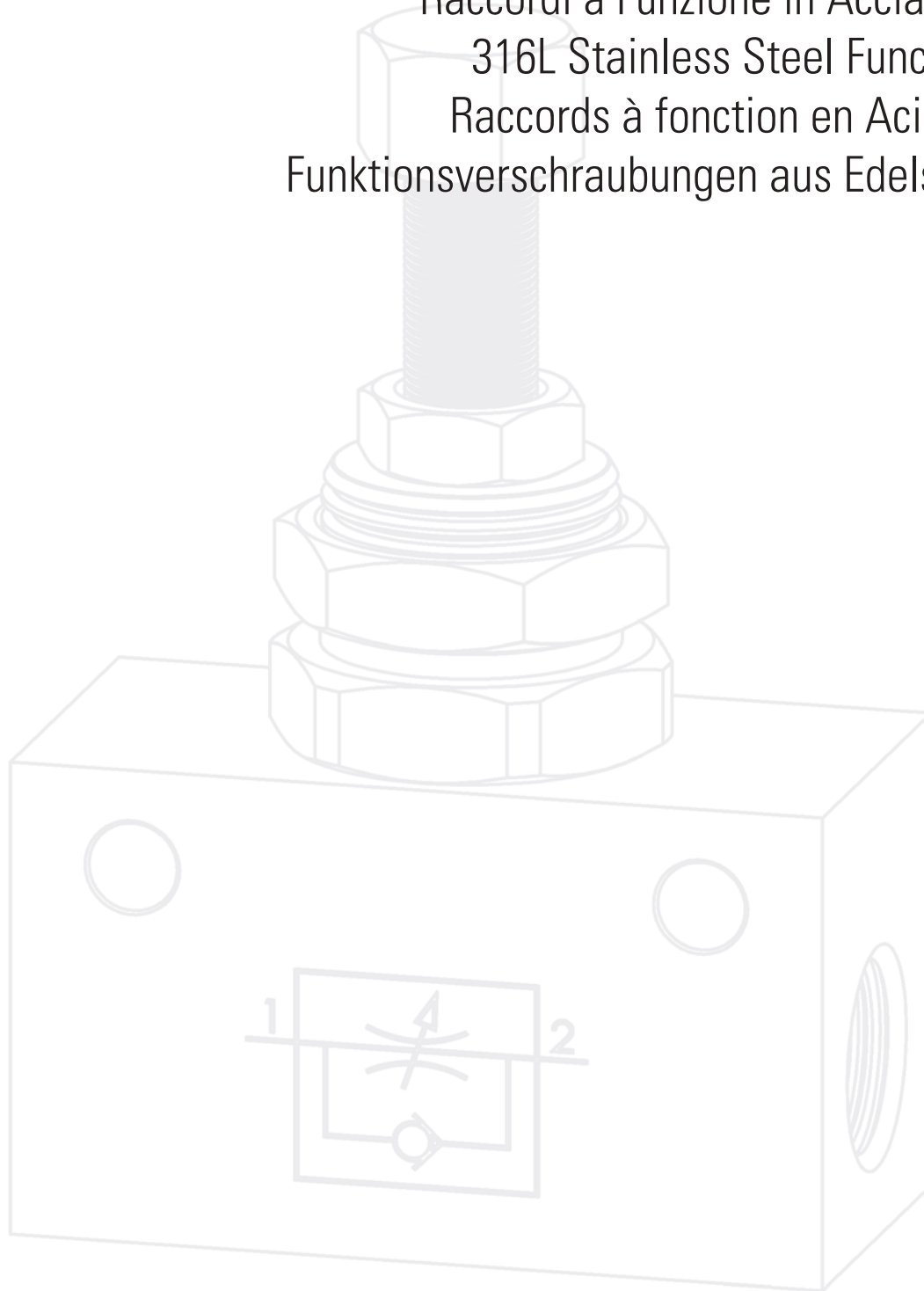
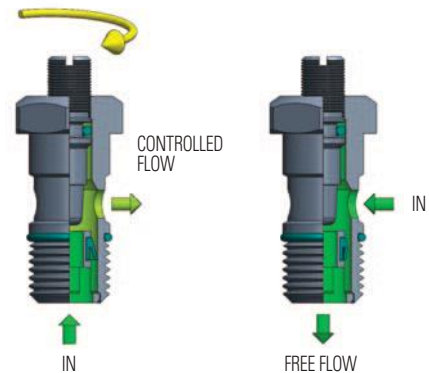


VX LINE

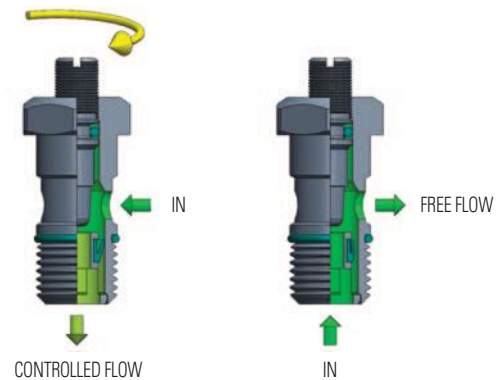
Raccordi a Funzione in Acciaio Inox 316L
316L Stainless Steel Function Fittings
Raccords à fonction en Acier Inox 316L
Funktionsverschraubungen aus Edelstahl 1.4404



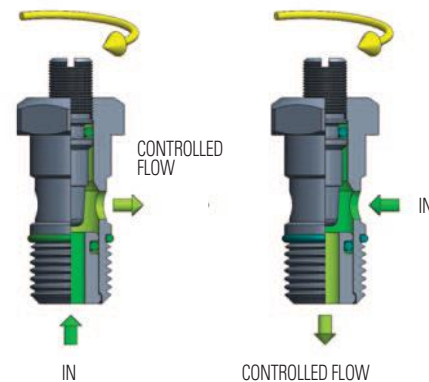
.../C = Regolazione del flusso in Uscita
 Meter out flow control
 Réducteur de débit fonctionnant à échappement
 Abluftdrosselung



.../N = Regolazione del flusso in Ingresso
 Meter in flow control
 Réducteur de débit fonctionnant à l'admission
 Zuluftdrosselung



.../B = Regolazione del flusso in entrambe le direzioni
 Bidirectional flow control
 Réducteur de débit bidirectionnel
 Beidseitige Drosselung



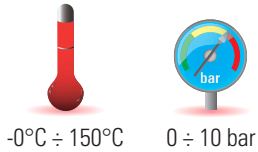
Questi dispositivi offrono la possibilità di regolare la portata d'aria in un circuito pneumatico. In base al tipo di regolatore impiegato, la regolazione può avvenire in entrambi i sensi (Regolatore Bidirezionale), oppure in un unico senso (Regolatore Unidirezionale). I Regolatori di Flusso Unidirezionali, risultano particolarmente adatti per la regolazione della velocità di cilindri pneumatici.

They can adjust the flow in a pneumatic circuit. Depending on the flow control used, the setting can be made both ways (Bidirectional Flow Control), or just one way (Unidirectional Flow Control). The Unidirectional Flow Control is particularly used to adjust the speed of pneumatic cylinders.

Leur fonction est d'assurer le réglage du débit dans un circuit pneumatique. Selon le réducteur employé, le réglage peut être effectué dans les deux sens (réducteur bidirectionnel) ou dans un seul sens (réducteur unidirectionnel). Le réducteur unidirectionnel est très utilisé pour le réglage de la vitesse de sortie de tige du vérin pneumatique.

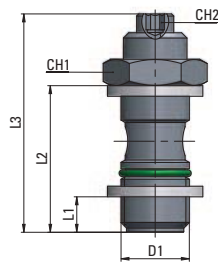
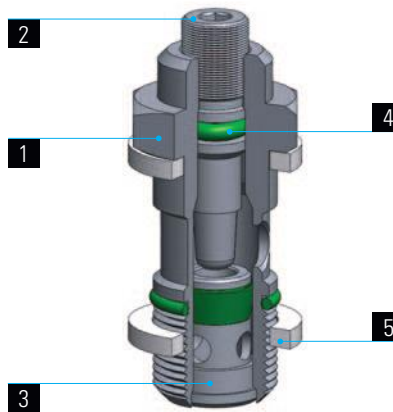
Das Drosselrückschlagventil regelt den Durchfluss in einer pneumatischen Anlage. Je nach dem Drosselventil, kann die Drosselung auf beiden Seiten (beidseitiges Drosselrückschlagventil) oder einfach auf einer Seite erfolgen. (einseitiges Rückschlagventil). Besonders geeignet ist das einseitige Drosselrückschlagventil für die Regulierung der Zylindergerwindigkeit.

| 1 | 2 | 3 | 4 | 5 |
|--|--------------------------------------|--|--|---|
| Corpo Body Corps Körper | Spillo Needle Epingle Nadel | Bussola Cartridge Cartouche Patrone | Guarnizioni Seals Joint d'étanchéité Dichtung | Rondella Gasket Rondelle Dichtring |
| Acciaio Inox AISI 316L (1.4404) Stainless Steel AISI 316L (1.4404) Acier Inox AISI 316L (1.4404) Edelstahl AISI 316L (1.4404) | | | FPM FPM FPM FPM | PTFE PTFE PTFE PTFE |



-0°C ÷ 150°C

0 ÷ 10 bar



| Tipo | D1 | L1 | L2 | L3 max | CH1 | CH2 | g Δ |
|----------|------|-----|------|--------|-----|-----|------------|
| 15 00 18 | G1/8 | 5,5 | 25 | 36 | 14 | 2,5 | 17 |
| 15 00 14 | G1/4 | 6,5 | 27,5 | 42 | 17 | 3 | 32,1 |

Disponibile nelle versioni:

.../C



.../V



.../B



SPECIFICHE TECNICHE

Tubi di collegamento consigliati:
variabili in funzione del tipo di raccordo collegato al regolatore.

Campi di applicazione:
impianti pneumatici alimentati con aria filtrata e lubrificata.

DATA SHEET

Recommended tubings:
according to the fitting connected to the flow control.

Application field:
pneumatic installations fed with filtered, lubricated air.

REINSEIGNEMENTS TECHNIQUES

Tube conseillé:
en fonction du raccord monté sur le réducteur.

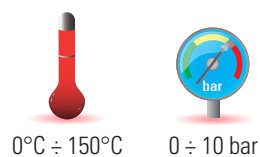
Domaines d'application:
circuits pneumatiques avec air filtré et lubrifié.

TECHNISCHE AUSKÜNFTE

Empfohlene Schläuche:
die Schläuche werden durch die am Drosselrückschlagventil montierte verschraubung bestimmt.

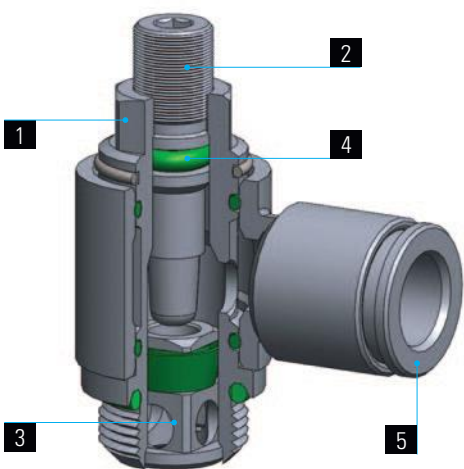
Anwendungsbereiche:
pneumatische Anlage mit gefilterter und geölter Druckluft.

| 1 | 2 | 3 | 4 | 5 |
|--|--------------------------------------|--|--|--|
| Corpo Body Corps Körper | Spillo Needle Epingle Nadel | Bussola Cartridge Cartouche Patrone | Guarnizioni Seals Joint d'étanchéité Dichtung | Anello Banjo Ring Banjo Steckverschraubungen |
| Acciaio Inox AISI 316L (1.4404) Stainless Steel AISI 316L (1.4404) Acier Inox AISI 316L (1.4404) Edelstahl AISI 316L (1.4404) | | | FPM FPM FPM FPM | Raccordo Automatico serie MX MX line push-in fittings Raccords instantanés série MX MX Steckverschraubungen |

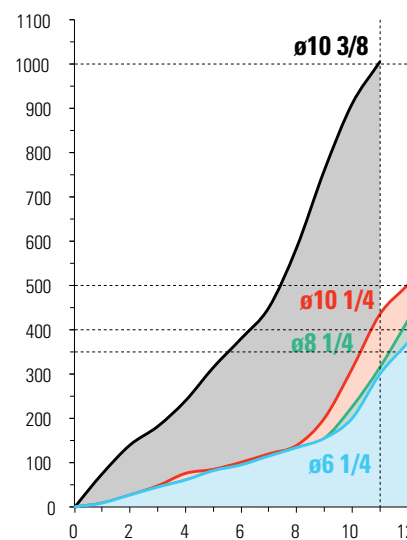
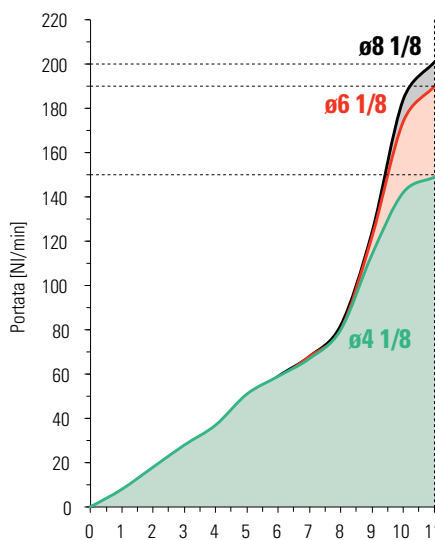


0°C ÷ 150°C

0 ÷ 10 bar



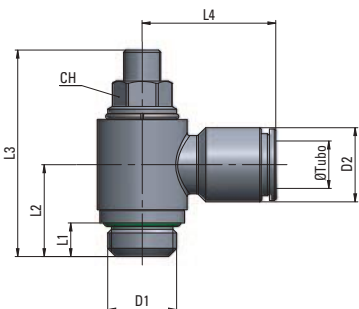
P = 6 bar - Δp = 1 bar



n° giri spillo di regolazione



L'anello rimane orientabile anche dopo l'installazione del regolatore.
The banjo ring swivels also after flow control installation.
Les banjos peuvent être orientés après l'installation du réducteur.
Der Schwenkring kann nach der Montage des Drosselrückschlagventiles noch orientiert werden.



| Tipo | Øe Tubo | D1 | D2 | L1 | L2 | L3 max | L4 | CH | g |
|----------|---------|------|----|-----|------|--------|------|----|----|
| 18 04 18 | 4 | G1/8 | 9 | 5 | 15,5 | 32 | 19,5 | 9 | 29 |
| 18 06 18 | 6 | G1/8 | 12 | 5 | 15,5 | 32 | 22 | 9 | 27 |
| 18 06 14 | 6 | G1/4 | 12 | 6,5 | 17,5 | 40 | 23,5 | 10 | 49 |
| 18 08 18 | 8 | G1/8 | 14 | 5 | 15,5 | 32 | 22,5 | 9 | 31 |
| 18 08 14 | 8 | G1/4 | 14 | 6,5 | 17,5 | 40 | 24 | 10 | 49 |
| 18 10 14 | 10 | G1/4 | 16 | 6,5 | 17,5 | 40 | 26,5 | 10 | 53 |
| 18 10 38 | 10 | G3/8 | 16 | 9 | 22 | 52 | 28 | 14 | 86 |

Disponibile nelle versioni:

.../C



.../V



.../B



SPECIFICHE TECNICHE

Tubi di collegamento consigliati:
Tubo in PVDF, Tubo in PTFE.

Campi di applicazione:
impianti pneumatici alimentati con aria filtrata e lubrificata.

DATA SHEET

Recommended tubings:
PVDF and PTFE tubings.

Application field:
pneumatic installations fed with filtered, lubricated air.

REINSEIGNEMENTS TECHNIQUES

Tubes conseillés:
Tube PVDF et Tube PTFE.

Domaines d'application:
circuits pneumatiques avec air filtré et lubrifié.

TECHNISCHE AUSKÜNFTE

Empfohlene Schläuche:
PVDF, PTFE Schlauch.

Anwendungsbereiche:
pneumatische Anlage mit gefilterter und geölter Druckluft.

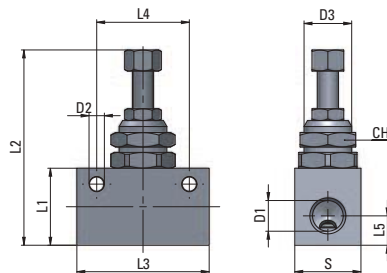
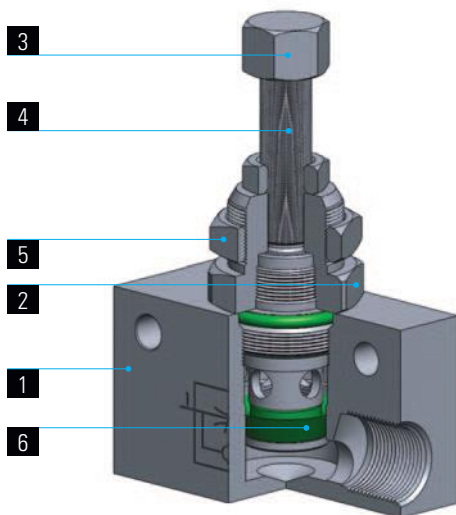
| 1 | 2 | 3 | 4 | 5 | 6 |
|--|---|--|--------------------------------------|--|--|
| Corpo Body Corps Körper | Regolatore Needle valve Réducteur de débit Drosselventil | Pomolo Handwheel Volant moleté Rändelkopf | Spillo Needle Epingle Nadel | Dado Nut Ecrou Überwurfmutter | Guarnizioni Seals Joint d'étanchéité Dichtung |
| Acciaio Inox AISI 316L (1.4404) Stainless Steel AISI 316L (1.4404) Acier Inox AISI 316L (1.4404) Edelstahl AISI 316L (1.4404) | | | | | FPM FPM FPM FPM |



0°C ÷ 150°C



0 ÷ 10 bar



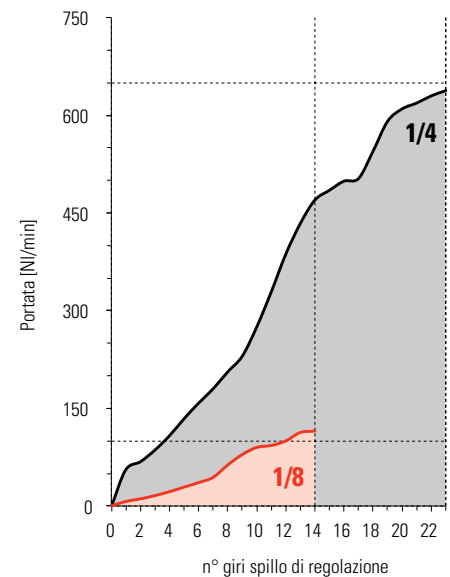
| Tipo | D1 | D2 | D3 | L1 | L2max | L3 | L4 | L5 | S | CH | g Δ |
|----------|------|-----|----------|----|-------|----|----|-----|----|----|------------|
| 21 00 18 | G1/8 | 4,5 | M12x0,75 | 20 | 56 | 34 | 24 | 7,5 | 15 | 14 | 72,5 |
| 21 00 14 | G1/4 | 5,5 | M18x1,5 | 30 | 75 | 50 | 35 | 12 | 25 | 22 | 281,4 |

Disponibile nelle versioni:

.../U =



.../B

P = 6 bar - Δp = 1 bar

SPECIFICHE TECNICHE

Tubi di collegamento consigliati:
variabili in funzione del tipo di raccordo collegato al regolatore.

Campi di applicazione:
impianti pneumatici alimentati con aria filtrata e lubrificata.

DATA SHEET

Recommended tubings:
according to the fitting connected to the flow control.

Application field:
pneumatic installations fed with filtered, lubricated air.

REINSEIGNEMENTS TECHNIQUES

Tubes conseillés:
en fonction du raccord monté sur le réducteur.

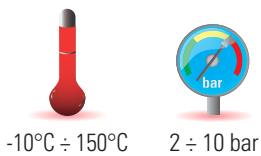
0 ÷ 10 bar
Domaines d'application:
circuits pneumatiques avec air filtré et lubrifié.

TECHNISCHE AUSKÜNFTE

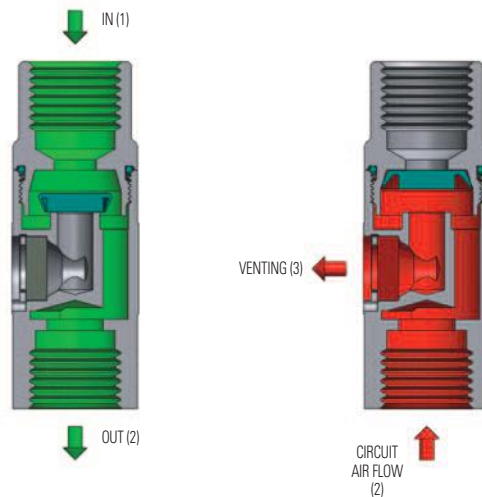
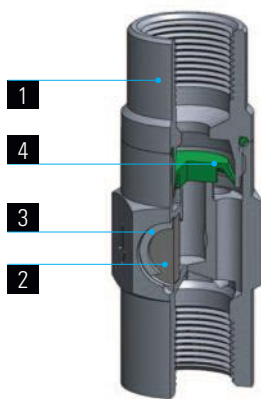
Empfohlene Schläuche:
die Schläuche werden durch die am Drosselrückschlagventil montierte Verschraubung bestimmt.

Anwendungsbereiche:
pneumatische Anlage mit gefilterter und geölter Druckluft.

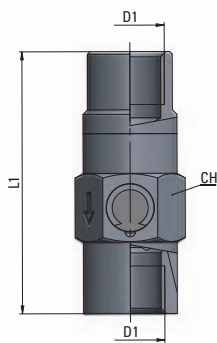
| 1 | 2 | 3 | 4 |
|--|--|--|--|
| Corpo Body Corps Körper | Silenziatore Muffler Silencieux Schalldämpfer | Seeger Seeger Seeger Seeger | Guarnizioni Seals Joint d'étanchéité Dichtung |
| Acciaio Inox AISI 316L (1.4404) Stainless Steel AISI 316L (1.4404) Acier Inox AISI 316L (1.4404) Edelstahl AISI 316L (1.4404) | Acciaio Inox AISI 316 Stainless Steel AISI 316 Acier Inox AISI 316 Edelstahl AISI 316 | Acciaio Zincato Zinc plated steel Acier zingué Stahl verzinkt | FPM FPM FPM FPM |



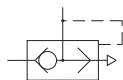
-10°C ÷ 150°C 2 ÷ 10 bar



| Portata a 6 bar Flow rate at 6 bar Débit à 6 bar Druckfluß (6 bar) | IN OUT 1→2 | OUT VENT 2→3 |
|---|---------------|-----------------|
| 1/4 | 1050 NI/min | 660 NI/min |
| 3/8 | 3000 NI/min | 1900 NI/min |
| 1/2 | 3420 NI/min | 2280 NI/min |



| Tipo | D1 | L1 | CH | g Δ |
|----------|------|----|----|------------|
| 22 00 14 | G1/4 | 50 | 18 | 51,5 |
| 22 00 38 | G3/8 | 61 | 27 | 133,1 |
| 22 00 12 | G1/2 | 69 | 35 | 257 |



Valvola in grado di scaricare rapidamente l'aria contenuta in un circuito in caso di mancanza d'alimentazione; se applicate ad un cilindro permettono di aumentarne la velocità.

This valve can easily vent the circuit in case of an air supply failure. If assembled on the cylinder port, it increases the cylinder speed.

Cette vanne permet de mettre à l'échappement un circuit en cas de défaut d'alimentation. Raccordée sur un vérin, elle permet d'augmenter la vitesse du débit d'échappement et de ce fait d'augmenter sa vitesse de fonctionnement.

Dieses Ventil kann bei Luftmangel die Anlage schnell entlüften. Wenn am Zylinderanschluss montiert, wird dessen Geschwindigkeit vergrößert.

SPECIFICHE TECNICHE

Tubi di collegamento consigliati: variabili in funzione del tipo di raccordo collegato alla valvola.

Campi di applicazione: impianti pneumatici alimentati con aria filtrata e lubrificata.

DATA SHEET

Recommended tubings: according to the fitting connected to the valve.

Application field: pneumatic installations fed with filtered, lubricated air.

REINSEIGNEMENTS TECHNIQUES

Tubes conseillés: en fonction du raccord monté sur la vanne.

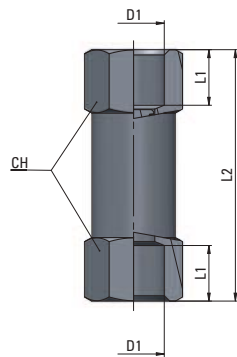
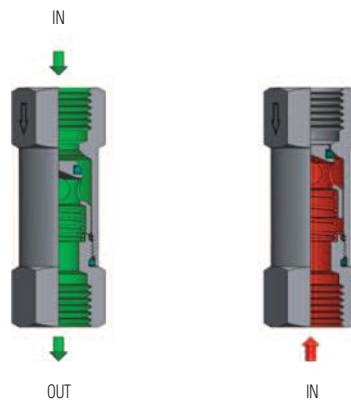
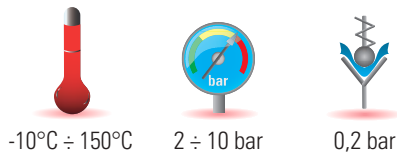
Domaines d'application: circuits pneumatiques avec air filtré et lubrifié.

TECHNISCHE AUSKÜNFTE

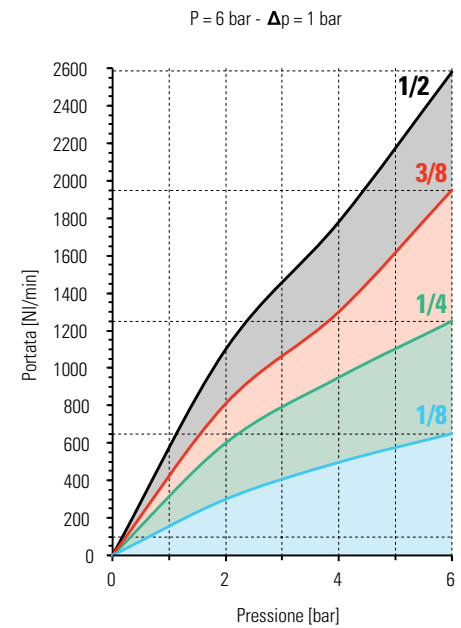
Empfohlene Schläuche: Die Schläuche werden durch die am Schnellentlüftungsventil montierte Verschraubung bestimmt.

Anwendungsbereiche: pneumatische Anlage mit gefilterter und geölter Druckluft.

| 1 | 2 | 3 | 4 |
|--|---|--|--|
| Corpo Body Corps Körper | Otturatore Valve Clapet Ventil | Guarnizioni Seals Joint d'étanchéité Dichtung | Molla Spring Ressort Feder |
| Acciaio Inox AISI 316L (1.4404) Stainless Steel AISI 316L (1.4404) Acier Inox AISI 316L (1.4404) Edelstahl AISI 316L (1.4404) | | FPM FPM FPM FPM | Acciaio Inox AISI 302 Stainless Steel AISI 302 Acier Inox AISI 302 Edelstahl AISI 302 |



| Tipo | D1 | L1 | L2 | CH | g Δ |
|----------|------|------|----|----|------------|
| 23 00 18 | G1/8 | 8 | 40 | 13 | 26 |
| 23 00 14 | G1/4 | 9 | 48 | 16 | 38,1 |
| 23 00 38 | G3/8 | 10,5 | 51 | 21 | 78,6 |
| 23 00 12 | G1/2 | 12,5 | 62 | 24 | 123 |



Queste valvole permettono il passaggio dell'aria in un unico senso (indicato sul corpo della valvola da una freccia) impedendolo in senso contrario.

The flow is allowed only in one way (the arrow direction engraved on the body) and stopped in the reverse way.

Il permet le passage du débit dans un seul sens (celui marqué sur le corps de la vanne par une flèche) tout en empêchant son retour dans le sens contraire.

Der Durchfluss wird nur einseitig erlaubt. Im Allgemeinen ist es die Richtung entsprechend dem auf dem Rückschlagventilskörper gekennzeichneten Pfeil. Die andere Seite bleibt abgesperrt.

SPECIFICHE TECNICHE

Tubi di collegamento consigliati:
variabili in funzione del tipo di raccordo collegato alla valvola.

Campi di applicazione:
impianti pneumatici alimentati con aria filtrata e lubrificata.

DATA SHEET

Recommended tubings:
according to the fitting connected to the valve.

Application field:
pneumatic installations fed with filtered, lubricated air.

REINSEIGNEMENTS TECHNIQUES

Tubes conseillés:
en fonction du raccord monté sur la vanne.

Domaines d'application:
circuits pneumatiques avec air filtré et lubrifié

TECHNISCHE AUSKÜNFTEN

Empfohlene Schläuche:
Die Schläuche werden durch die am Schnellentlüftungsventil montierte Verschraubung bestimmt.

Anwendungsbereiche:
pneumatische Anlage mit gefilterter und geölter Druckluft.

| | Corpo Body Corps Körper | Silenziatore Muffler Silencieux Schalldämpfer |  |  |
|----------------|--|--|---|---|
| VX11-FE | Acciaio Inox AISI 304 Stainless Steel AISI 304 Acier Inox AISI 304 Edelstahl AISI 304 | Acciaio Inox AISI 304 Stainless Steel AISI 304 Acier Inox AISI 304 Edelstahl AISI 304 | -10 ÷ 150 °C | 0 ÷ 12 bar |

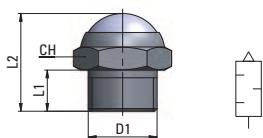
VX 11-FE

Silenziatore in ottone con filo in acciaio inox

Air muffler with stainless steel wire

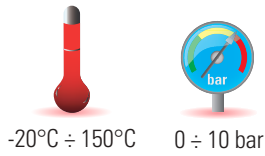

Silencieux avec fil acier inox

Schalldämpfer mit Edelstahldraht

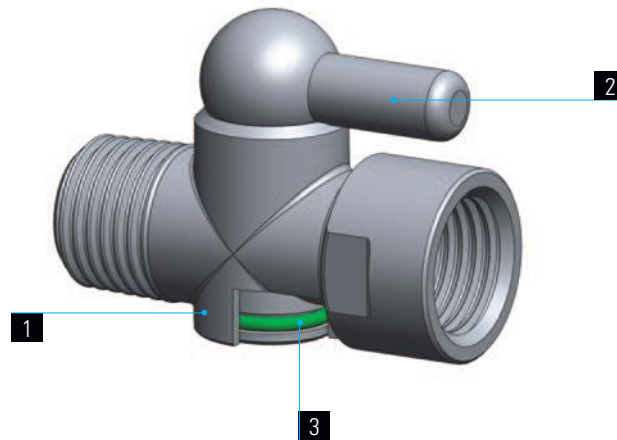


| Tipo | D ₁ | L ₁ | L ₂ | CH | $\frac{g}{\Delta}$ |
|--------------------|----------------|----------------|----------------|----|--------------------|
| 11 00 18-FE | G1/8 | 6 | 15 | 13 | 6 |
| 11 00 14-FE | G1/4 | 7 | 18 | 16 | 10 |
| 11 00 38-FE | G3/8 | 8 | 20 | 19 | 16 |
| 11 00 12-FE | G1/2 | 10 | 22 | 24 | 25 |

| | 1 | 2 | 3 |
|--------------------|--|------------------------------------|--|
| VX24 - VX25 | Corpo Body Corps Körper | Leva Handle Manette Griff | Guarnizioni Seals Joint d'étanchéité Dichtung |
| | Acciaio Inox AISI 316L (1.4404) Stainless Steel AISI 316L (1.4404) Acier Inox AISI 316L (1.4404) Edelstahl AISI 316L (1.4404) | | FPM FPM FPM FPM |

| | |
|-----|-------|
| 1/8 | 5 mm |
| 1/4 | 6 mm |
| 3/8 | 8 mm |
| 1/2 | 10 mm |



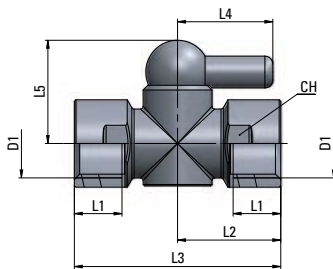
VX 24

Valvola Manuale 2 Vie, F-F

2 Way Manual Valve, female

Vanne 2 Voies, Manuelle, femelle

2 Wege Handventil mit Innengewinde



| Tipo | D1 | L1 | L2 | L3 | L4 | L5 | CH | ⌀ Δ |
|----------|------|----|------|----|------|------|----|------------|
| 24 00 18 | G1/8 | 8 | 17 | 34 | 18 | 20,5 | 12 | - |
| 24 00 14 | G1/4 | 9 | 20,5 | 41 | 18 | 22 | 15 | - |
| 24 00 38 | G3/8 | 10 | 24,5 | 49 | 24,5 | 26 | 18 | - |
| 24 00 12 | G1/2 | 11 | 28,5 | 57 | 24,5 | 28 | 23 | - |

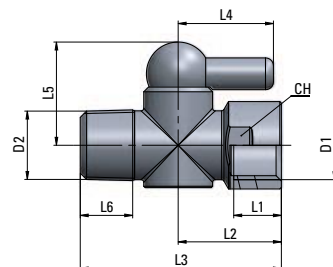
VX 25

Valvola Manuale 2 Vie, M-F

2 Way Manual Valve, male-female

Vanne 2 Voies, Manuelle, mâle-femelle

2 Wege Handventil Einschraub-Aufschraub



| Tipo | D1 | D2 | L1 | L2 | L3 | L4 | L5 | L6 | CH | ⌀ Δ |
|----------|------|------|----|------|------|------|------|------|----|------------|
| 25 00 18 | G1/8 | R1/8 | 8 | 17 | 33 | 18 | 20,5 | 7,5 | 12 | - |
| 25 00 14 | G1/4 | R1/4 | 9 | 20,5 | 39,5 | 18 | 22 | 11 | 15 | - |
| 25 00 38 | G3/8 | R3/8 | 10 | 24,5 | 48 | 24,5 | 26 | 11,5 | 18 | - |
| 25 00 12 | G1/2 | R1/2 | 11 | 28,5 | 55,5 | 24,5 | 28 | 14 | 23 | - |